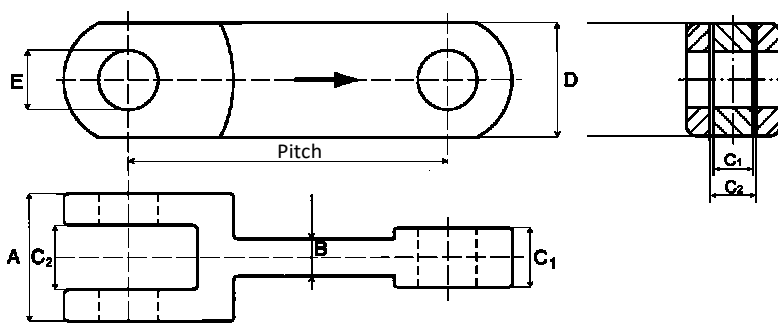


Kovácsoltvas láncok



Cégünk által forgalmazott kovácsoltvas láncok hőkezelt, kiváló minőségű ötvözött acélból készülnek. A láncok felszerelhetők műanyag vagy acél kaparókkal. A láncokhoz

külön rendelhetők az alkatrészei is mint például biztosítógyűrű, csap, láncszem. Az alábbi táblázat láncok különböző típusait mutatja be.



Kovácsolt lánc (paraméterek mm-ben)

Osztás	A	B	C ₁	C ₂	D	E	Szakító szilárdság
102	32	10	14	15	36	18	100.000N
102	27	11	12	13	36	16	125.000N
102	30	8	13	13,5	36	14	200.000N
125	36	10	15	16	36	16	150.000N
142	42	13	19	20	50	25	250.000N
142	62	15	29	30	50	25	350.000N
150	36	13	15	16	50	25	200.000N
150	36	13	15	16	50	25	300.000N
150	36	13	15	16	50	25	400.000N
160	42	13	20	21	46	20	300.000N
200	68	18	30	31	60	30	500.000N

A következő anyagokból állnak rendelkezésre: S355JRG3 - 20 Mn Cr 5 - 42 Cr Mo 4
A szakító terhelés a lánc anyagától függ.